

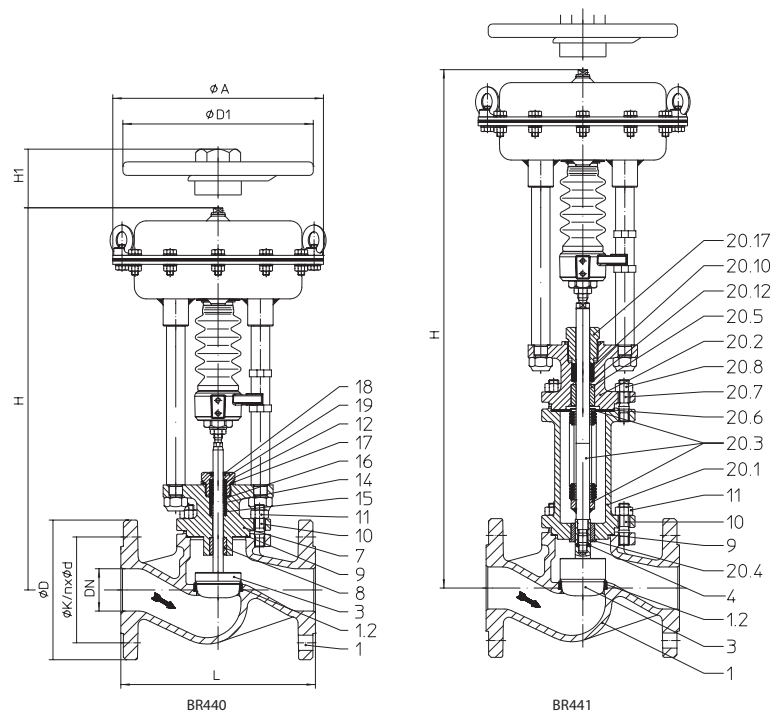
DP 32/33/34/34T/34Tri 气动执行器

标准配置

- 单作用式隔膜执行器
- 直接或反向作用
- 抛光推杆带防尘套
- 最大进气压力6bar (DP34Tri : 5bar)
- 最大行程120mm
- 免维护O型圈密封
- 工作温度: -10° - 100° (可选 -40° - 100°)

配件

- 操作手轮
- 机械式行程开关
- 接近开关
- 电气定位器
- 2位3通电磁阀
- 气源三大件



高度和重量

DN			15	20	25	32	40	50	65	80	100	125	150	
L			(mm)	130	150	160	180	200	230	290	310	350	400	480
DP32	Ø A		(mm)	250										
	Fig. 440	H	(mm)	442	442	450	450	457	463	476	491	510	---	---
		PN16	(kg)	12,6	13,3	14,2	15,8	17,7	20,6	25,7	31,4	42	---	---
		PN25/40	(kg)	13,4	14,2	15,5	17,3	19,8	22,5	29,7	35,9	49	---	---
	Fig. 441	H	(mm)	627	627	635	635	626	628	712	724	740	---	---
		PN16	(kg)	17	17	18	20,5	23	25,5	28,5	39,5	55	---	---
PN25/40		(kg)	19	20,5	23	26	32	34,5	41,5	51,5	68	---	---	
DP33	Ø A		(mm)	300										
	Fig. 440	H	(mm)	497	497	505	505	512	518	531	546	565	---	---
		PN16	(kg)	18,6	19,3	20,2	21,8	23,7	26,6	31,7	37,4	48	---	---
		PN25/40	(kg)	19,4	20,2	21,5	23,3	25,8	28,5	35,7	41,9	55	---	---
	Fig. 441	H	(mm)	682	682	690	690	681	683	767	779	795	---	---
		PN16	(kg)	23	23	24	26,5	29	31,5	34,5	45,5	61	---	---
PN25/40		(kg)	25	26,5	29	32	38	40,5	47,5	57,5	74	---	---	
DP34	Ø A		(mm)	---	---	---	---	---	---	405	---			
	Fig. 440	H	(mm)	---	---	---	---	---	---	666	681	700	739	779
		PN16	(kg)	---	---	---	---	---	---	61,7	67,4	78	104	126
		PN25/40	(kg)	---	---	---	---	---	---	65,7	71,9	85	116	148
	Fig. 441	H	(mm)	---	---	---	---	---	---	902	914	930	1074	1105
		PN16	(kg)	---	---	---	---	---	---	64,5	75,5	91	110	143
PN25/40		(kg)	---	---	---	---	---	---	77,5	87,5	104	123	168	

手轮尺寸

气动执行器型号		DP32	DP33	DP34
D1	(mm)	225	300	400
H1	(mm)	270	284	442
重量	(Kg)	5	8	17

最大关闭压差

失气后，弹簧关闭													
DN	15	20	25	32	40	50	65	80	100	125	150		
阀座-ø (mm)	21	21	27	31	41	51	66	81	101	126	151		
标准流量系数Kvs	4	6,3	10	16	25	40	63	100	160	250	400		
缩小流量系数Kvs ¹⁾	2,5	4;2,5	6,3	10	16	25	40	63	100	160	250		
行程(mm)	20						30			50			
气动 执行器 DP32	0,2-1,0	1,2	I.	5,5	5,5	2,6	1,6						
			II.	2,3	2,3								
			III.										
	0,4-1,2	1,4	I.	18,6	18,6	10,7	7,8	3,9	2,2				
			II.	15,4	15,4	8,7	6,2	3	1,6				
			III.	8,6	8,6	7,1	5	1,7					
	0,8-2,4	2,7	I.	40	40	26,8	20,1	11	6,8	3,7	2,2	1,2	
			II.	40	40	24,8	18,6	10,2	6,3	3,2	1,9	1	
			III.	26,4	26,4	23,2	17,3	8,9	5,4	2,9	1,7		
	1,5-2,5	2,8	I.			40	40	23,5	15				
			II.			40	40	22,7	14,4				
			III.	40	40	40	38,9	21,4	13,6				
	2,0-3,3	3,6	I.					32,5	20,8				
			II.					31,6	20,2				
			III.				40	30,3	19,4				
气动 执行器 DP33	0,2-1,0	1,2	I.	13,3 c)	13,3 c)	7,4 c)	5,2 c)	2,4 c)	1,2 c)				
			II.	10,1 c)	10,1 c)	5,4 c)	3,7 c)	1,5 c)					
			III.	5 a)	5 a)	3,8 a)	2,5 a)						
	0,4-1,2	1,4	I.	34,2 c)	34,2 c)	20,2 c)	15,1 c)	8,1 c)	4,9 c)	2,5	1,4		
			II.	31 c)	31 c)	18,3 c)	13,6 c)	7,3 c)	4,4 c)	2,1	1,1		
			III.	19,1 a)	19,1 a)	16,6 a)	12,3 a)	5,9 a)	3,5 a)	1,8 a)			
	0,8-2,4	2,7	I.	40 a)	40 a)	40 a)	34,7 a)	19,5 a)	12,3 a)	7	4,4	2,6	
			II.	40 a)	40 a)	40 a)	33,2 a)	18,6 a)	11,8 a)	6,5	4,1	2,4	
			III.	40	40	40	31,9	17,3	10,9	6,2	3,9	2,3	
	1,5-3,0	3,3	I.							14,8	9,6	6	
			II.							14,3	9,3	5,8	
			III.							14	9,1	5,7	
	1,7-2,7	3,1	I.			40 a)	40 a)	29 a)					
			II.			40 a)	40 a)	28,4 a)					
			III.			40	40	27,6					
2,0-4,0	4,5	I.							20,3	13,3	8,4		
		II.							19,9	12,9	8,2		
		III.							19,6	12,8	8,1		
2,3-3,7	4,5	I.					40						
		II.					39,5						
		III.					38,6						
气动 执行器 DP34	0,2-1,0	1,2	I.						2,5 b)	1,5 b)			
			II.						2,1 b)	1,2 b)			
			III.						1,8 e)	1 e)			
	0,4-1,2	1,4	I.						7 b)	4,4 b)	2,7 b)	1,6	1
			II.						6,6 b)	4,1 b)	2,5 b)	1,4	
			III.						6,3 d)	3,9 d)	2,3 d)	1,2 a)	
	0,8-2,4	2,7	I.						16	10,4	6,5	4	2,7
			II.						15,5	10,1	6,3	3,9	2,6
			III.						15,2 b)	9,9 b)	6,2 b)	3,7	2,5
	1,5-3,0	3,3	I.									8,4	5,7
			II.									8,2	5,6
			III.									8,1	5,5
	2,0-4,0	4,5	I.									11,5	7,9
			II.									11,3	7,8
			III.									11,2	7,7
2,1-3,0	3,3	I.					40	29,7	19				
		II.					40	29,4	18,8				
		III.					40 a)	29,2 a)	18,7 a)				
2,4-3,6	4,5	I.							34,2	21,9			
		II.							33,9	21,7			
		III.											

I. Fig. 440: 阀杆密封为PTFE-V形圈

II. Fig. 440: 阀杆密封为石墨填料

III. Fig. 441: 阀杆密封为不锈钢波纹管

1) 有些Kvs值减少可能和螺纹阀座环有关
(Fig.445/446 or Fig.470/471).
允许的最大关闭压差参考相关的样本数据

失气后，弹簧开启

DN	15	20	25	32	40	50	65	80	100	125	150
阀座-ø (mm)	21	21	27	31	41	51	66	81	101	126	151
标准流量系数Kvs	4	6,3	10	16	25	40	63	100	160	250	400
缩小流量系数Kvs ¹⁾	2,5	4;2,5	6,3	10	16	25	40	63	100	160	250
行程(mm)	20						30			50	

气动执行器	需要供气压力(bar)	行程	Kvs												
			15	20	25	32	40	50	65	80	100	125	150		
气动执行器 DP32	1,4	I.	18,6	18,6	10,7	7,8	3,9	2,2							
			II.	15,4	15,4	8,7	6,2	3	1,6						
			III.	8,6	8,6	7,1	5	1,7							
		2	I.	40	40	34,9	26,3	14,6	9,2	5	3,1	1,8			
			II.	40	40	32,9	24,8	13,7	8,6	4,6	2,8	1,6			
			III.	35,2	35,2	31,3	23,5	12,4	7,7	4,3	2,6	1,5			
	3	I.			40	40	32,5	20,8	12	7,8	4,8				
		II.			40	40	31,6	20,2	11,6	7,5	4,6				
		III.	40	40	40	40	30,3	19,4	11,3	7,3	4,5				
	4	I.					40	32,4	19	12,4	7,8				
		II.					40	31,8	18,6	12,1	7,6				
		III.					40	31	18,3	11,9	7,5				
	5	I.					40	26	17	10,8					
		II.					40	25,6	16,7	10,6					
		III.					40	25,3	16,5	10,5					
	6	I.						33	21,7	13,8					
		II.						32,6	21,4	13,6					
		III.						32,3	21,2	13,5					
	气动执行器 DP33	1,4	I.	34,2 c)	34,2 c)	20,2 d)	15,1 d)	8,1 d)	4,9 d)	2,5 d)	1,4 d)				
				II.	31 c)	31 c)	18,3 d)	13,6 d)	7,3 c)	4,4 d)	2,1 d)	1,1 d)			
				III.	19,1 a)	19,1 a)	16,6 d)	12,3 d)	5,9 d)	3,5 d)	1,8 d)				
			2	I.	40 d)	40 d)	40 d)	40 d)	25,2 d)	16 d)	9,2 d)	5,9 d)	3,6 d)		
				II.	40 d)	40 d)	40 d)	40 d)	24,3 d)	15,5 d)	8,7 d)	5,6 d)	3,4 d)		
				III.	40 d)	40 d)	40 d)	40 d)	23 d)	14,6 d)	8,4 d)	5,4 d)	3,3 d)		
3		I.					40 d)	34,6 d)	20,3 d)	13,3 d)	8,4 d)				
		II.					40 d)	34 d)	19,9 d)	12,9 d)	8,2 d)				
		III.					40 d)	33,1 d)	19,6 d)	12,8 d)	8,1 d)				
4		I.						40 c)	31,4	20,6	13,1				
		II.						40 c)	31	20,3	12,9				
		III.						40 a)	30,7 a)	20,1 a)	12,8 a)				
5		I.						40	28	17,9					
		II.						40	27,7	17,7					
		III.						40 a)	27,5 a)	17,6 a)					
6		I.							35,4	22,7					
		II.							35,1	22,5					
气动执行器 DP34		1,4	I.							7 b)	4,4 b)	2,7 b)	1,6	1	
				II.						6,6 b)	4,1 b)	2,5 b)	1,4		
				III.						6,3 e)	3,9 e)	2,3 e)	1,2 a)		
			2	I.						20,5 b)	13,3 b)	8,4 b)	5,3	3,6	
				II.						20 b)	13 b)	8,2 b)	5,1	3,5	
				III.						19,7 e)	12,9 e)	8,1 e)	5 a)	3,4 a)	
		3	I.						40 b)	28,2 b)	18 b)	11,5	7,9		
	II.							40 b)	27,9 b)	17,8 b)	11,3	7,8			
	III.							40 e)	27,7 e)	17,7 e)	11,2 a)	7,7 a)			
	4	I.							40 b)	27,6 b)	17,7	12,2			
		II.							40 b)	27,5 b)	17,5	12,1			
		III.									17,4 a)	12 a)			
	5	I.									23,9	16,6			
		II.									23,7	16,5			
		III.									23,6 a)	16,3 a)			
	6	I.									20,9	20,9			
		II.									29,9	20,8			

1)有些Kvs值减少可能和螺纹阀座环有关 (Fig.445/446 or Fig.470/471). 允许的最大关闭压差参考相关的样本数据

I. Fig. 440: 阀杆密封为PTFE-V形圈 II. Fig. 440: 阀杆密封为石墨填料 III. Fig. 441: 阀杆密封为不锈钢波纹管

- 气动执行器DP最高允许操作气压: 6bar
- 控制阀供气压力限制: a)5bar b)4,5bar c)4bar d)3,5bar e)3bar

最大关闭压差

失气后，弹簧关闭							
DN		200		250			
阀座- ϕ (mm)		201		251			
标准流量系数Kvs		630		1000			
缩小流量系数Kvs ¹⁾		400		630			
行程(mm)		65					
气动 执行器 DP34	信号压力(bar)	1,0-2,0	需要供气压力(bar)	2,4	II.	1,8	1,1
		2,0-4,0		4,5	II.	4,2	2,6
					III.	1,7	1
					III.	4,2	2,6
气动 执行器 DP34T	信号压力(bar)	0,4-1,2	需要供气压力(bar)	1,7	II.	1,3 ^{b)}	
		1,0-2,0		2,5	II.	4,2 ^{a)}	2,6 ^{a)}
		2,0-4,0		4,5	III.	4,2 ^{c)}	2,6 ^{c)}
					II.	9,1	5,8
					III.	9,1	5,8
气动 执行器 DP34Tri	信号压力(bar)	0,4-1,2	需要供气压力(bar)	1,7	II.	2,3 ^{d)}	1,4 ^{d)}
		1,0-2,0		2,5	II.	6,7 ^{b)}	4,2 ^{b)}
		2,0-4,0		4,5	III.	6,6 ^{d)}	4,2 ^{d)}
					II.	14	8,9
					III.		

II. Fig. 440: PTFE/阀杆密封为石墨填料

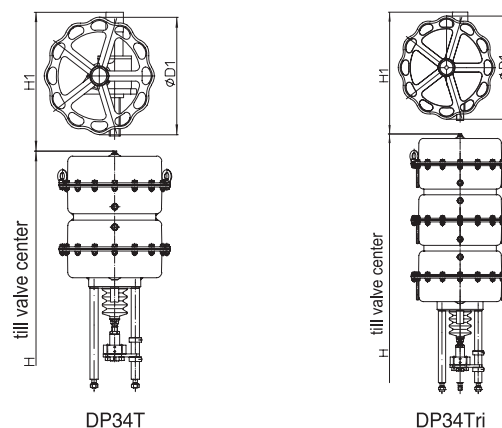
III. Fig. 441: 密封波纹管

 · 气动执行器DP最高允许操作气压: 6bar
 · 控制阀供气压力限制: a)5bar b)4.5bar c)4bar d)3.5bar e)2.5bar

顶装手轮

执行器		DP34	DP34T	DP34Tri
$\phi D1$	(mm)	400	400	400
H1	(mm)	470	635	635
重量	(kg)	17	41	71

执行器的技术数据是指数据表DP32-34Tri



尺寸和重量

DN		200		250	
L		(mm)	600	730	
DP34	ϕA	(mm)	405		
	Fig. 440	H	(mm)	812	872
		PN16	(kg)	190	295
	Fig. 441	PN25/40	(kg)	228	331
H		(mm)	1367	1427	
DP34T	ϕA	(mm)	405		
	Fig. 440	H	(mm)	1062	122
PN16		(kg)	261	366	
DP34Tri	Fig. 440	PN25/40	(kg)	299	402
		H	(mm)	1541	1601
	Fig. 441	PN16	(kg)	284	389
		PN25/40	(kg)	318	425

DN		200		250	
L		(mm)	600	730	
DP34Tri	ϕA	(mm)	405		
	Fig. 440	H	(mm)	1284	1344
		PN16	(kg)	295	400
	Fig. 441	PN25/40	(kg)	333	436
H		(mm)	1763	1823	
DP35	ϕA	(mm)	755		
	Fig. 440	H	(mm)	1197	1257
PN16		(kg)	465	555	
	PN25/40	(kg)	492	590	

失气后，弹簧关闭							
DN		200	250				
阀座- ϕ (mm)		201	251				
标准流量系数Kvs		630	1000				
缩小流量系数Kvs ¹⁾		400	630				
行程(mm)		65					
气动 执行器 DP34	需要供气 压力(bar)	2	II.	1,8	1,1		
			III.	1,7 ^{a)}	1 ^{a)}		
		3	II.	4,2	2,6		
			III.	4,2 ^{a)}	2,6 ^{a)}		
		4	II.	6,7	4,2		
			III.	6,6 ^{a)}	4,2 ^{a)}		
		5	II.	9,1	5,8		
			III.	9,1 ^{a)}	5,8 ^{a)}		
		6	II.	11,6	7,4		
			III.				
		气动 执行器 DP34Tri	需要供气 压力(bar)	1,5	II.	1,8 ^{b)}	1,1 ^{b)}
					III.	1,7 ^{e)}	1 ^{e)}
2	II.			4,2 ^{b)}	2,6 ^{b)}		
	III.			4,2 ^{e)}	2,6 ^{e)}		
3	II.			9,1 ^{b)}	5,8 ^{b)}		
	III.			9,1 ^{a)}	5,8 ^{e)}		
4	II.			14 ^{b)}	8,9 ^{b)}		
	III.						
4,5	II.			16.5 ^{b)}	10,5 ^{b)}		
	III.						

II. Fig. 440: PTFE/阀杆密封为石墨填料

III. Fig. 441: 密封波纹管

• 气动执行器DP最高允许操作气压: 6bar

• 控制阀供气压力限制: a)5bar b)4.5bar c)4bar d)3.5bar e)2.5bar